

产品概述

SH443A 霍尔开关电路由反向电压保护器、电压调整器，霍尔电压发生器，差分放大器，史密特触发器和集电极开路输出级组成，能将变化的磁场讯号转换成数字电压输出。

产品特点

灵敏度高、抗应力、电压范围宽、可和各种逻辑电路直接接口

典型应用

高灵敏的无触点开关、直流无刷电机、直流无刷风机

极限参数 (25°C)

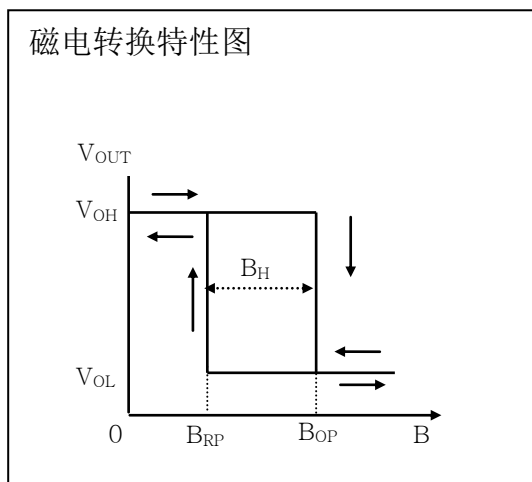
电源电压 V_{CC}3.8-28V

输出负载电流 I_O50mA

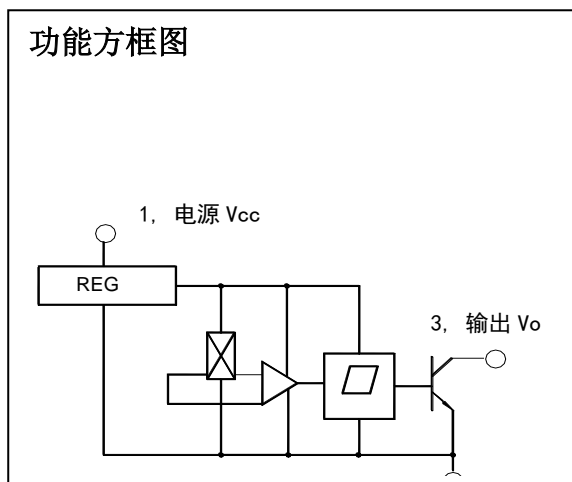
工作温度范围 T_A -40~150°C

贮存温度范围 T_S-65~150°C

磁电转换特性图



功能方框图



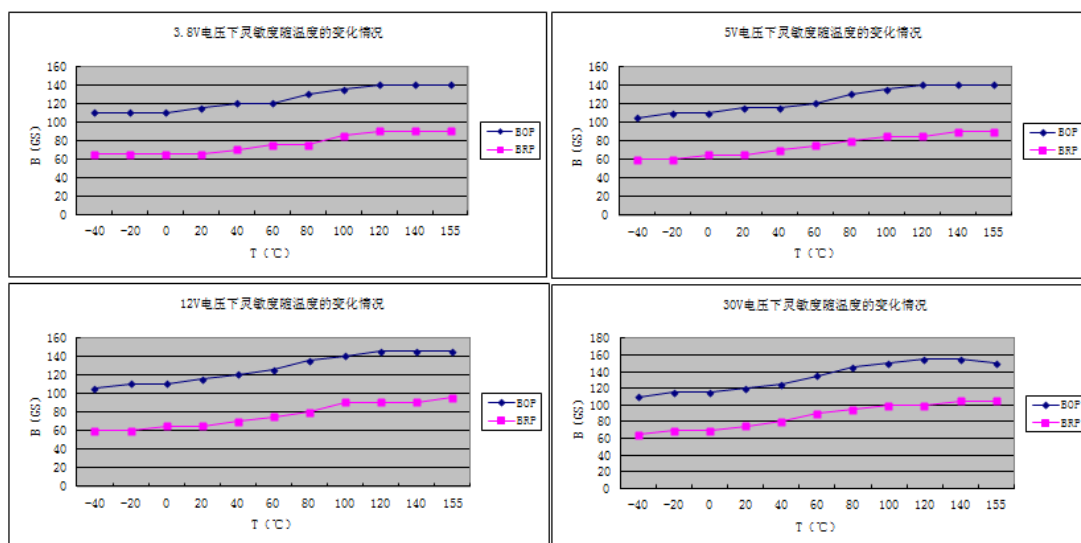
电特性 $T_A=25^{\circ}\text{C}$

参 数	符号	测试条件	量 值			单位
			最小	典型	最大	
电源电压	V_{CC}		3.8	-	28	V
输出低电平电压	V_{out}	$I_{out}=25\text{mA}, B > B_{OP}$	-	175	400	mV
输出高电平电流	I_{OFF}	$V_{out}=24\text{V}, B < B_{RP}$	-	<0.05	10	μA
电源电流	I_{CC}	$V_{CC}=24\text{V}$ 输出端开路	-	5	10	mA
输出上升时间	t_r	$R_L=820\Omega, C_L=20\text{Pf}$	-	0.2	1.5	μS
输出下降时间	t_f		-	0.18	1.5	μS
响应频率	f			100		KHz

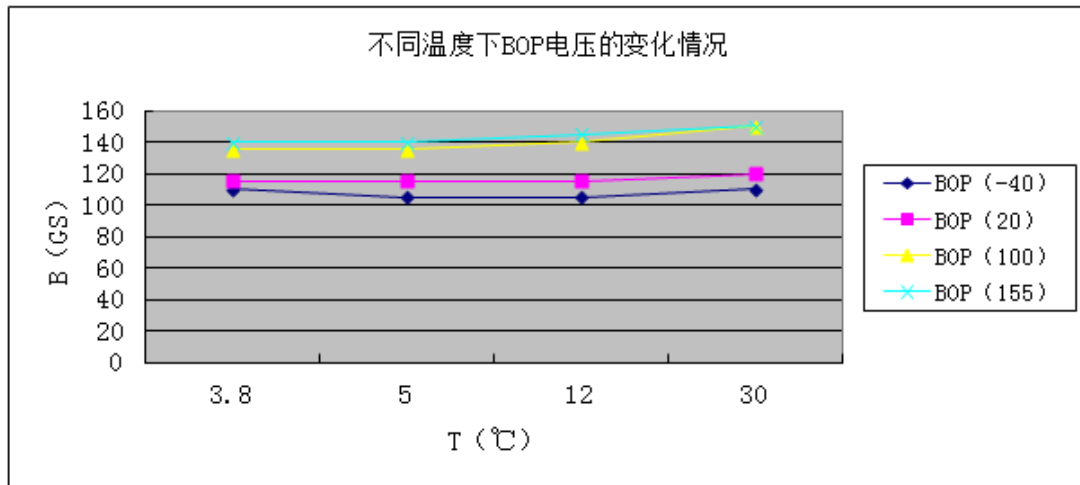
磁特性 ($V_{CC}=4.5\sim 18\text{V}$)

参 数	符号	量 值			单 位
		最小	典型	最大	
工作点	B_{OP}	8	10	12	mT
释放点	B_{RP}	3	5	7	mT
回 差	B_H	-	5	-	mT

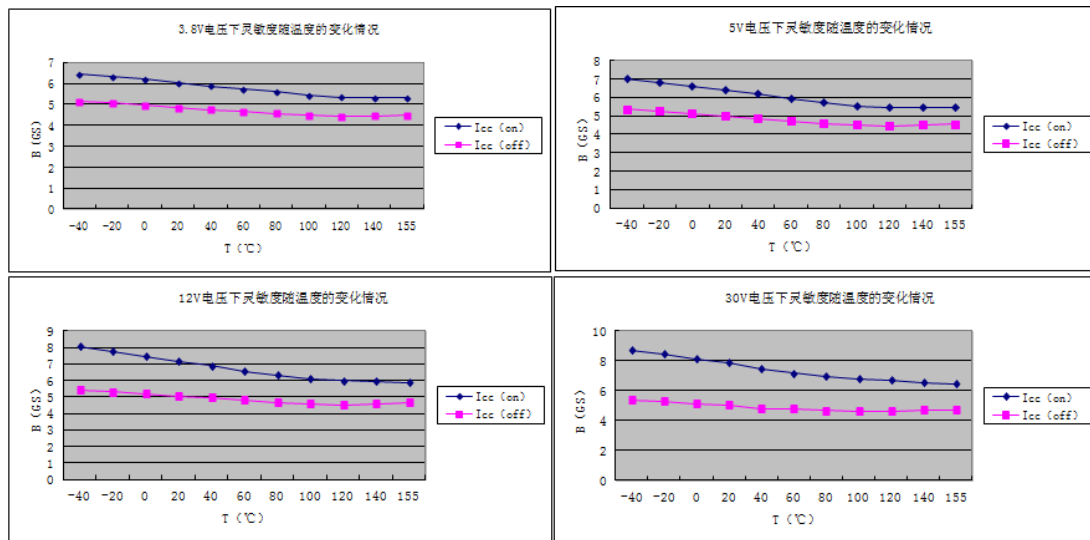
灵敏度随温度的变化曲线



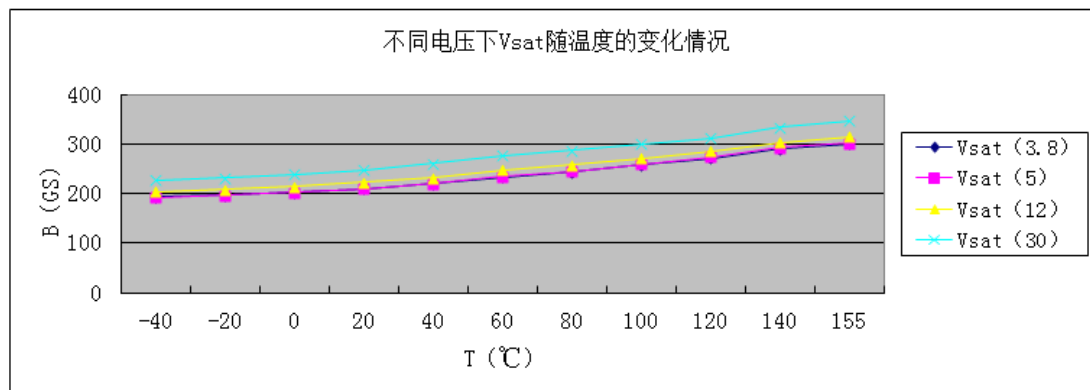
灵敏度随电压的变化情况



电流随温度的变化情况



Vsat 随温度的变化情况

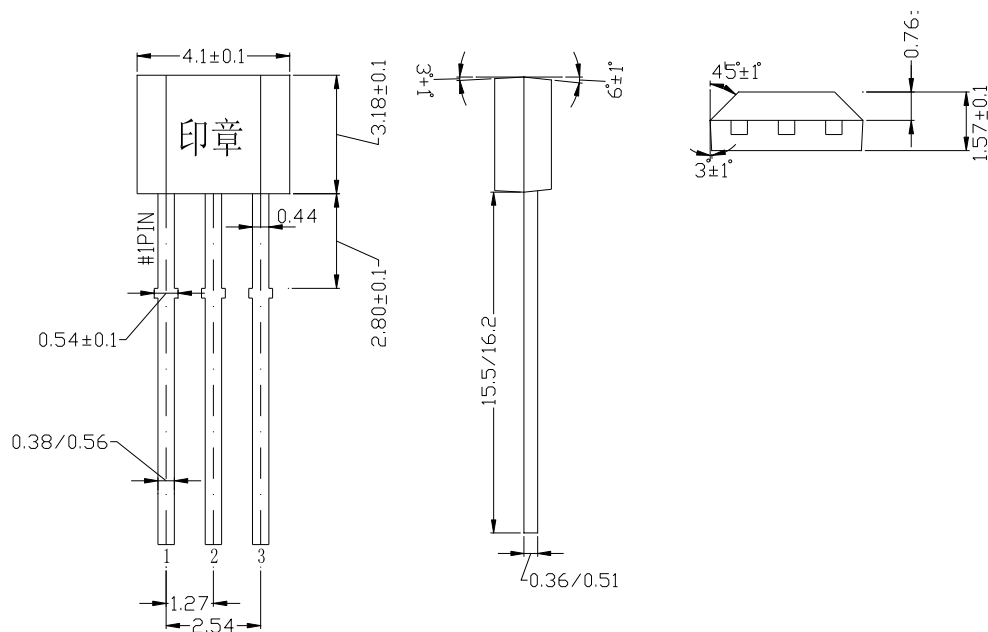


订购信息

型号	工作温度	工作电压	输出电流	封装	备注
SH443A	-40~150℃	3.8-28V	50mA	TO-92S	

外型尺寸图:

1、TO-92S:



管腿说明：1.电源 2.地 3.输出

使用注意:

- 1) 安装时要尽量减小施加到电路外壳或引线上的机械应力。
- 2) 焊接温度要低于 260℃，时间小于 3 秒。
- 3) S 极感应霍尔、磁场过来低电平、磁场离开高电平。