

产品信息：

型号	工作温度	工作电压	输出电流	封装	备注
SH44E	-40~150℃	3.8-30V	40mA	TO-92S/SOT-23	

产品概述：

SH44E 霍尔开关集成电路应用霍尔效应原理，采用半导体集成技术制造的磁敏电路，它是由电压调整器、霍尔电压发生器、差分放大器、史密特触发器，温度补偿电路和集电极开路的输出级组成的磁敏传感电路，其输入为磁感应强度，输出是一个数字电压讯号。

产品特点： 一致性好、稳定性能稳定、可靠性高、响应速度高，可和各种逻辑电路直接接口

可实现功能： 无触点开关、位置/速度检测与控制、流量检测

典型应用领域： 纺织机械、缝纫设备、家用电器、安全报警装置、汽车电子、直流无刷电机

极限参数：(T_A=25℃)

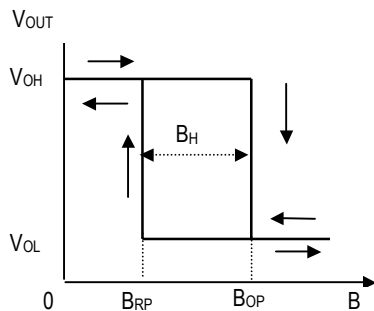
电源电压 V_{CC}.....3.8-30V

输出负载电流 I_o.....40mA

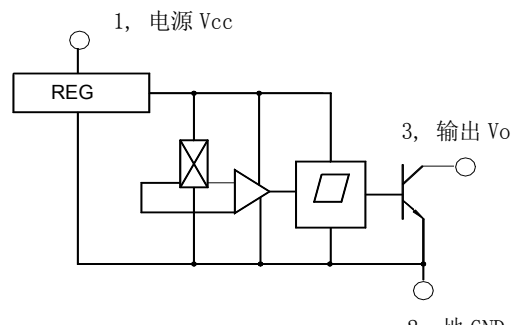
贮存温度范围 T_s-65~150℃

工作温度范围 T_A -40~150℃

磁电转换特性图：



功能方框图：



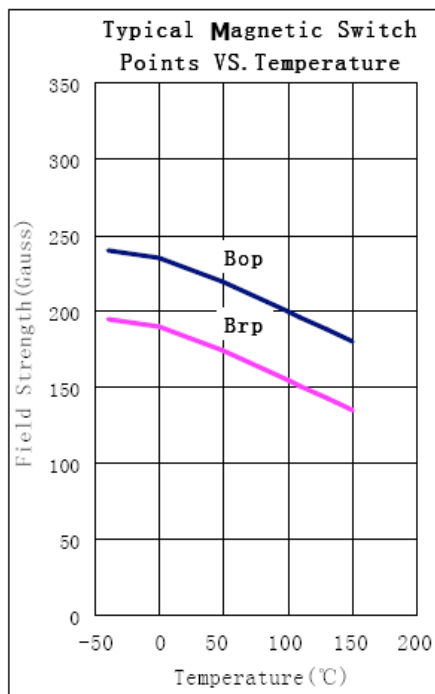
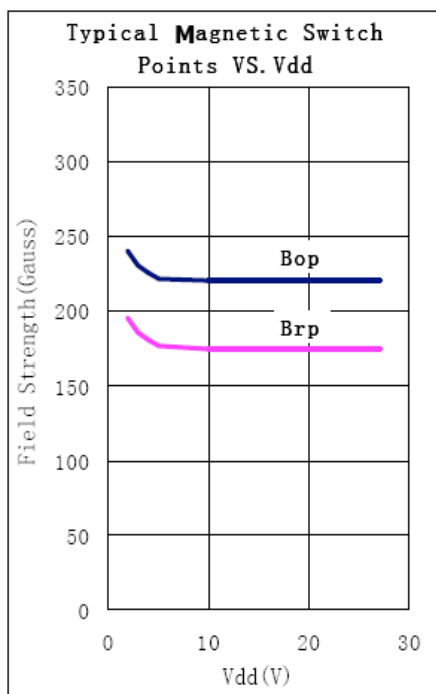
电特性：T_A=25℃

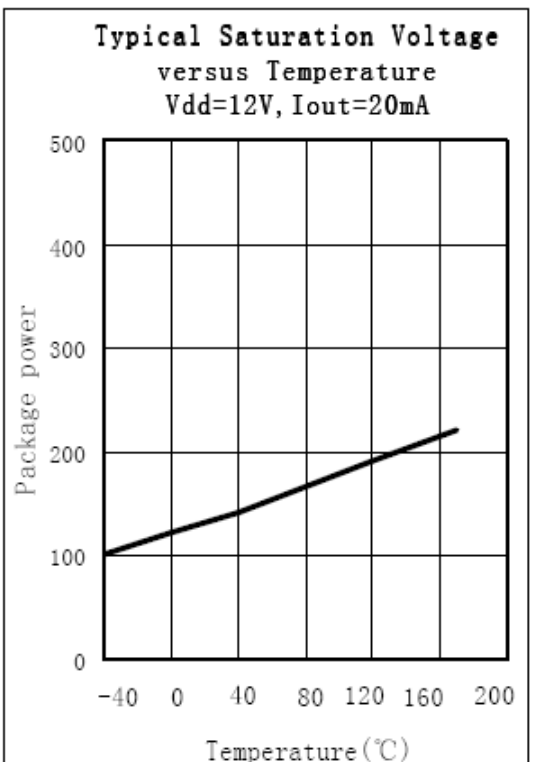
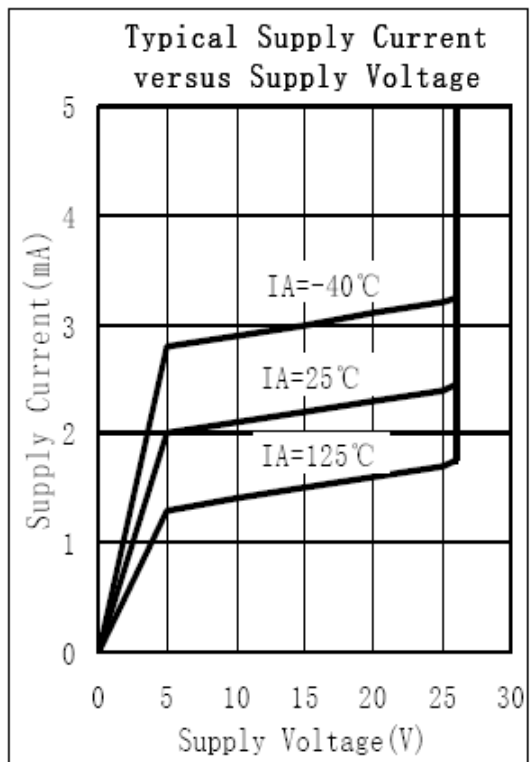
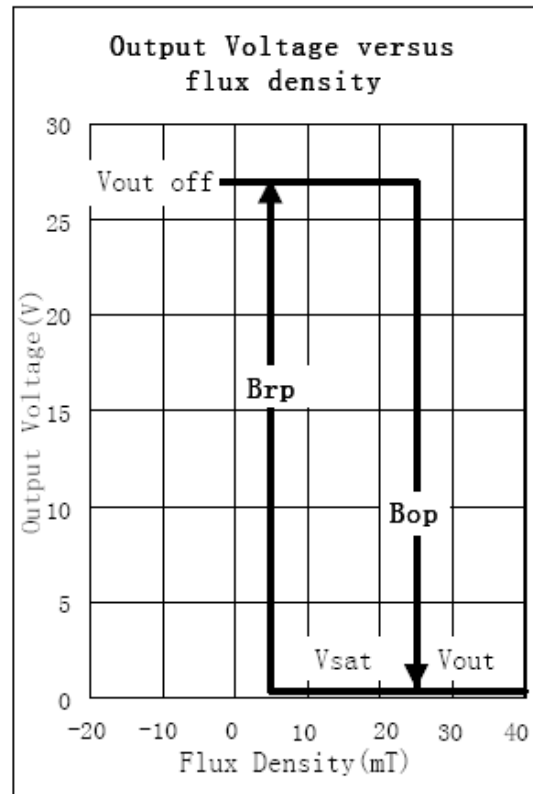
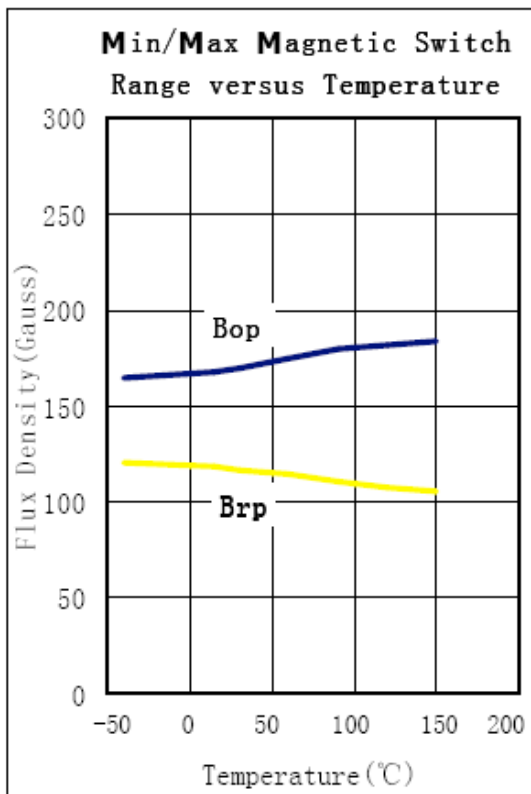
参 数	符号	测试条件	量 值			单 位
			最小	典型	最大	
电源电压	V_{CC}		3.8	-	30	V
输出低电平电压	V_{OL}	$I_{out}=25mA, B>B_{OP}$	-	175	400	mV
输出漏电流	I_{OH}	$V_{out}=24V, B<B_{RP}$	-	<1.0	10	μA
电源电流	I_{CC}	$V_{CC}=24V$ 输出端开路	-	5	10	mA
输出上升时间	t_r	$V_{CC}=12V, R_L=820\Omega, C_L=20pF$	-	0.2	2.0	μS
输出下降时间	t_f	$V_{CC}=12V, R_L=820\Omega, C_L=20pF$	-	0.18	2.0	μS

磁特性: ($V_{CC}=3.8\sim 30V$) $1mT=10GS$

参 数	符号	量 值			单 位
		最小	典型	最大	
工作点	B_{OP}	-	15	20	mT
释放点	B_{RP}	3	9	-	mT
回 差	B_H		6		mT

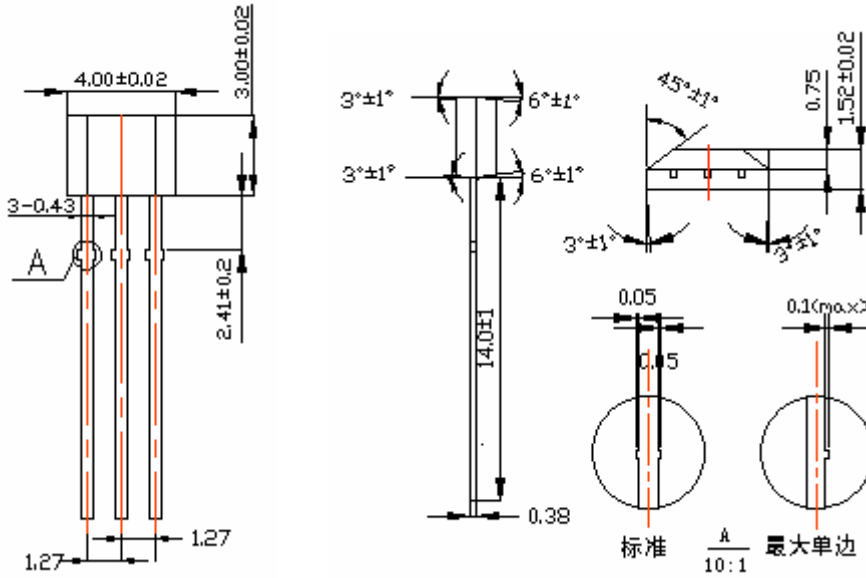
典型性能特征



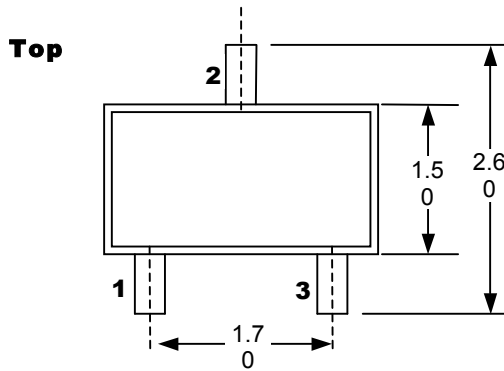


外型尺寸图 (mm):

1、T0-92UA

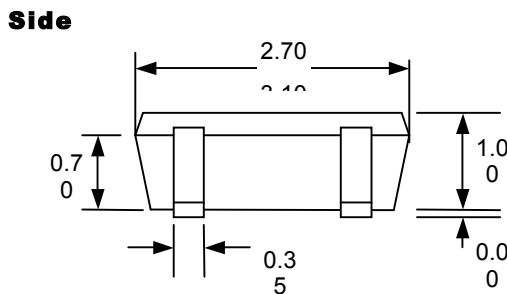


封装形式(SOT-23-3)

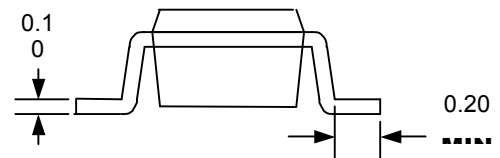


Notes:

- PINOUT: Pin 1 VDD
Pin 2 GND
Pin 3 Output
- All dimensions are in millimeters ;



End View



管腿说明: 1. 电源 2. 地 3. 输出

使用注意

- 1) 安装时要尽量减小施加到电路外壳或引线上的机械应力。
- 2) 焊接温度要低于 260℃，时间小于 3 秒。