

订购信息

型号	SH44L	工作温度	-40~150℃	封装	TO-92S	1000 只/袋
----	-------	------	----------	----	--------	----------

概述

SH44L 霍尔开关集成电路应用霍尔效应原理，采用半导体集成技术制造的磁敏电路，它是由电压调整器、霍尔电压发生器、差分放大器、史密特触发器，温度补偿电路和集电极开路的输出级组成的磁敏传感电路，其输入为磁感应强度，输出是一个数字电压讯号。

产品特点

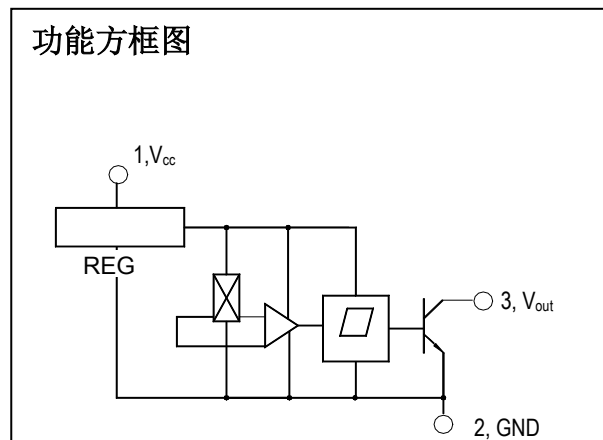
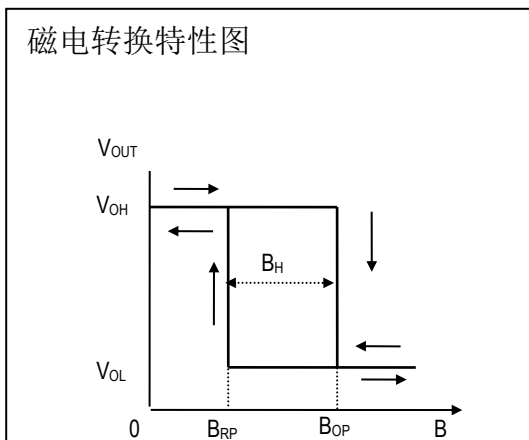
体积小、灵敏度高、响应速度快、温度性能好、精确度高、可靠性高

典型应用

无触点开关、汽车点火器、刹车电路、位置、转速检测与控制、安全报警装置、纺织控制系统

极限参数 (25℃)

- 电源电压 V_{CC}30V
- 输出反向击穿电压 V_{CE}75V
- 输出低电平电流 I_{OL}40mA
- 工作环境温度 T_A-40~150℃
- 贮存温度范围 T_S-65~150℃



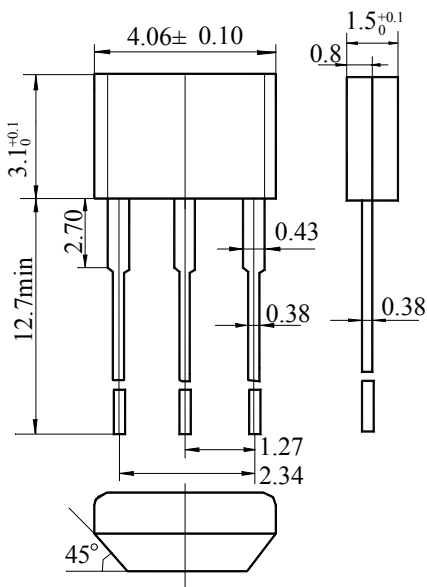
电特性 $T_A=25^{\circ}\text{C}$

参数	符号	测试条件	量值			单位
			最小	典型	最大	
电源电压	V_{CC}	$V_{CC}=4.5\text{V}\sim 24\text{V}$	3.8	-	30	V
输出低电平电压	V_{OL}	$V_{CC}=4.5\text{V}, V_o=24\text{V } I_o=20\text{mA } B\geq B_{OP}$	-	175	400	mV
输出漏电流	I_{OH}	$V_o=24\text{V } B<B_{RP}$	-	<1.0	10	μA
电源电流	I_{CC}	$V_{CC}=24\text{V}, V_o$ 开路	-	5	9.0	mA
输出上升时间	t_r	$V_{CC}=12\text{V}, R_L=820\Omega, C_L=20\text{PF}$	-	0.2	2.0	μS
输出下降时间	t_f		-	0.18	2.0	μS

磁参数 (工作电压范围) $1\text{mT}=10\text{Gs}$

参数	符号	量值			单位
		最小	典型	最大	
工作点	B_{OP}	10	13	15	mT
释放点	B_{RP}	5	8	10	
回差	B_{hys}	-	5	-	

封装形式



管腿说明: 1.电源 2.地 3.输出

使用注意

- ◆ 安装时要尽量减小施加到电路外壳或引线上的机械应力。
- ◆ 焊接温度要低于 260°C , 时间小于 5 秒。
- ◆ 1,3 脚间接 1K 上拉电阻